

ASA 2000 4WD

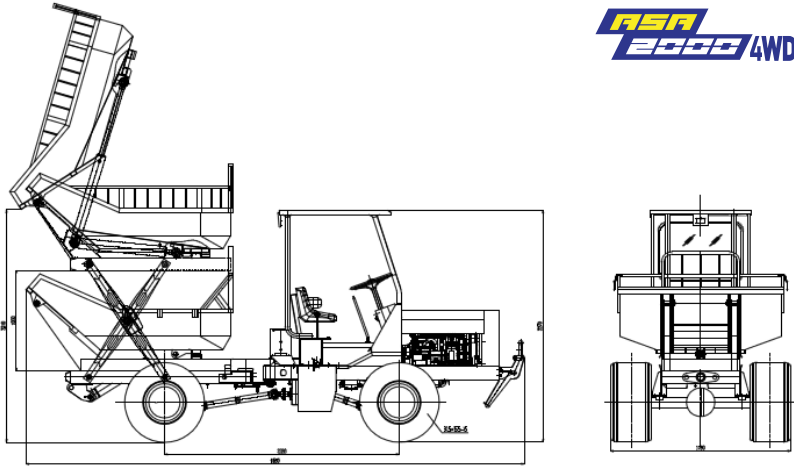


Traktor ASA 2000 memiliki dimensi yang ringkas dan daya tekan yang lebih besar ke tanah, serta memiliki potensi penggunaan sekitar 25-30% per tahun lebih panjang pada daerah dengan kondisi iklim yang ekstrim sekalipun.

Traktor ASA 2000 mengonsumsi bahan bakar hingga 30% lebih sedikit dibandingkan dengan traktor tradisional dan juga tidak memerlukan penggabungan trailer tambahan karena telah terintegrasi pada kendaraan!



TRAKTOR
ANGKUT SAWIT



ASA 2000 / Parameter Teknik

Model	ASA 2000
Sistem angkut	Angkat & Buang
Power	42KW/2400RPM
Pendingin	4 Silinder Berpendingin Air Radiator
Rangka	Rangka patah pingang
Transmisi	4 x 2 or 4 x 4 (Roda depan & belakang)
Gearbox	8 maju - 2 mundur
Kec. Maksimal	45 km/jam
Kemudi	Hidrolik
Kursi kemudi	Kursi pengemudi dilengkapi dengan sabuk pengaman & dapat disesuaikan
Pengereman	Rem kaki dilengkapi dengan Vacuum Cylinder pada setiap roda
Kopling	Sistem hidrolik, Cakram tunggal, Tipe kering, Diameter plate 254
Tipe penggerak	Transmisi mekanis, poros transmisi langsung menggerakkan gearbox
Berat	1600 Kg
Kapasitas angkut	net 2000kg maksimal 2300kg
Ban	31x15.5-15 12 lapisan (tapak lebar)
Kecepatan operasi	Kec. tinggi (km/jam) L1:7 L2:14 L3:25 L4:45 H:6
	Kec. rendah (km/jam) L1:3 L2:6 L3:11 L4:19 H:2.5
Tinggi bak	1.3 meter / 2.6 meter dengan scissors
Dimensi total	5000x1770x2270 mm

